

USER MANUAL BEDIENUNGSANLEITUNG / ANVÄNDARMANUAL

P1 Panel

VERSIONS / MODELLE / MODELLER
60530301

APPROVALS / ZULASSUNGEN / TYPGODKÄNNANDE
E5 10 R - 05 0277

Technical Data / Technische Daten / Teknisk Data

Housing / Gehäuse / Hus	PC/PBT
Cable / Leitung / Kabel	1 m
Mounting / Montage / Montering	Surface mount / Außenmontage / Utvändigt montage
Voltage / Spannung / Spänning	10-30VDC
Dimensions / Masse / Mått	63 x 29 x 20 mm
Interface / Schnittstelle / Gränssnitt	CAN
Operating temperature / Betriebstemperatur / Driftstemperatur	-20°C - +85°C
Approval / Zertifikate / Godkännande	ECE R10, EMC
Included / Inbegripen / Inkluderat	Software not included / Software nicht im Lieferumfang enthalten / Programvara ej inkluderat

Connections / Anschluss / Inkoppling



EN Connections

Connect the cables according to the following instructions.

1. CAN Low
2. CAN High
3. CAN Low
4. CAN High
5. Ground
6. 10-30VDC

DE Anschlussbeschreibung

Schließen Sie die Kabel gemäß der folgenden Beschreibung an:

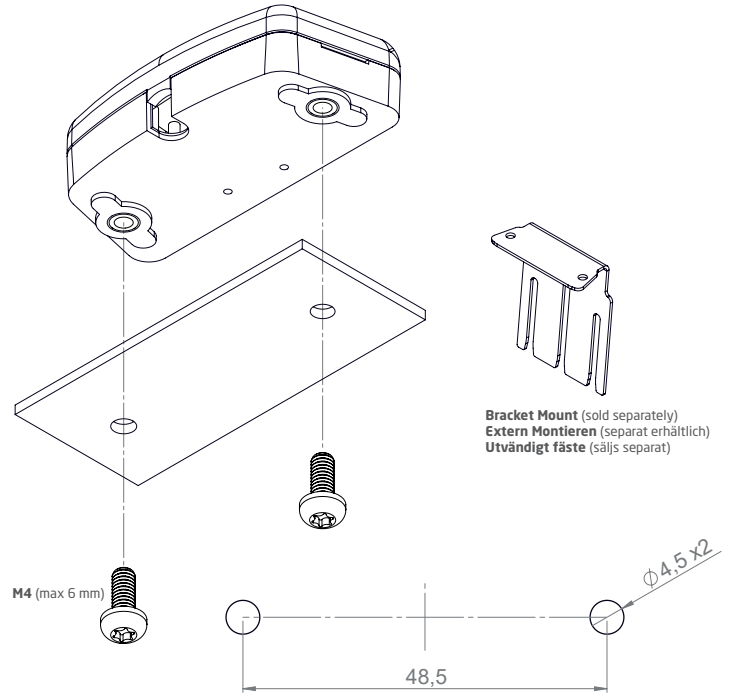
1. CAN Niedrig
2. CAN Hoch
3. CAN Niedrig
4. CAN Hoch
5. Boden
6. 10-30VDC

SE Inkoppling

För inkoppling anslut kablar enligt följande anvisningar.

1. CAN Låg
2. CAN Hög
3. CAN Låg
4. CAN Hög
5. Jord
6. 10-30VDC

Mounting / Montage / Montering



EN Mounting

For mounting follow the instructions above. You can also mount it with double-sided tape. The cable can be pulled straight back or down depending on the installation. The system needs to be upgraded to get the unit to work, contact your dealer. Connector not included, recommended article 39900037 and 39900038.

DE Montage

Befolgen Sie die obige Anleitung zur Montage. Die Montage kann ebenfalls mit doppelseitigem Klebeband erfolgen. Das Anschlusskabel kann, abhängig von der Montage, entweder gerade nach hinten oder nach unten verlegt werden. Es ist erforderlich das System zu aktualisieren damit es einwandfrei funktioniert, kontaktieren Sie hierzu ihren Händler. Im Lieferumfang sind keine Stecker vorhanden, es werden die Artikel 39900037 und 39900038 empfohlen.

SE Montering

För montering följ bildanvisningarna ovan. Det går också att montera enheten med dubbelhäftande tejp. Kabeln kan dras rakt bakåt eller nedåt beroende på montering. Systemet behöver uppgraderas för att enheten ska fungera, kontakta din återförsäljare. Kontakthus ej inkluderat, rekommenderad artikel 39900037 och 39900038.